

CT7 PROFILE



CINDY®



CINDY LIGHT
WWW.CINDYLIGHT.COM

Copyright © 2000-2021 圣威斯星迪 版权所有

● 光源

| | |
|----------|--|
| 光源类型及型号 | 1000W 白光 LED 模组 |
| 高显指模式 | Ra> 90 |
| 色温 | 7,000K |
| 光束角度 | 6-57° |
| 光通量 - 整灯 | 36,000lm |
| 照度 (6°) | 72,000lux @ 5m |
| 照度 (57°) | 2,250lux @ 5m |
| PWM 频率可调 | 600Hz, 1200Hz, 4000Hz, 6000Hz, 15000Hz |

● 动态效果

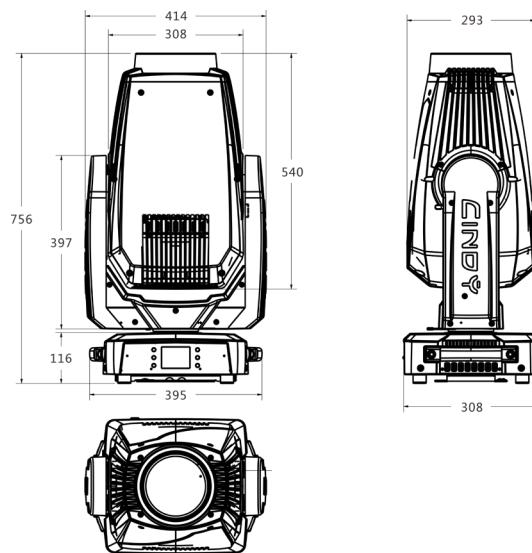
| | |
|---------|-----------------------------------|
| 水平轴角度可选 | 180°, 360°, 540° |
| 垂直轴角度可选 | 90°, 180°, 270° |
| 颜色 | 6 颜色 + 白光, 半色效果, 多种速度彩虹效果 |
| 颜色 | CMY 混色, CTO 可调 |
| 图案盘 | 7 玻璃旋转图案 + 白圆, 可更换, 可定位, 多种速度彩虹效果 |
| 成像切割 | 4 个双轴切割片组成的成像切割模组, 整个模组可 120° 旋转 |
| 火盘 | 火盘效果, 正反向, 多种速度可选 |
| 调光 | 0-100% 线性调光, 4 种调光曲线可选 |
| 频闪 | 0-25Hz, 多种频闪效果可供选择, 速度可调 |
| 调焦 | 电动调焦 |
| 放大 | 电动放大 |
| 雾化 1 | 重度雾化 |
| 雾化 2 | 轻度雾化 |
| 光圈 | 电动光圈 |
| 棱镜 | 棱镜效果, 旋转速度及正反可调 |

● 电气 / 温度

| | |
|--------|--------------------|
| 输入电压 | 100V-240V, 50/60Hz |
| 功率 | 1300W |
| 使用环境温度 | -5°至 45° |

● 控制 / 连接

| | |
|--------------------------|------------------------------------|
| 控制协议 | DMX, RDM, ArtNet, sACN, WDMX(无线选配) |
| DMX 通道 | 35, 51 通道 |
| 3 针 5 针 DMX 输入输出, 网络输入输出 | |



● 外观

| | |
|------|---------------|
| 尺寸 | 414*308*756mm |
| 重量 | 35KG |
| 外壳颜色 | 黑色 |
| 外壳材质 | 高阻燃聚合物 |



产品不断更新, 以实物为准, 不另行通知