

CT3 WASH



● 光源

光源类型及型号	19 颗 40W RGBW 4 合 1 LED
色温	2800K-10000K 可调
光束角度	4.5° -50°
光通量 - 整灯	11,000lm
照度 (6°)	38,000lux @ 5m
照度 (50°)	1,350lux @5m
PWM 可调	600Hz, 1200Hz, 2000Hz, 4000Hz, 6000Hz, 15000Hz

● 动态效果

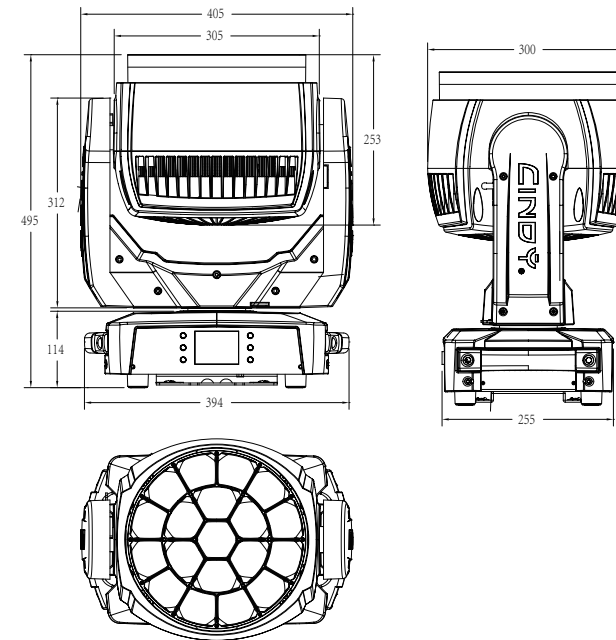
LED	可单点控制
水平轴角度可选	180°, 360°, 540°
垂直轴角度可选	90°, 180°, 270°
调光	0-100% 线性调光, 4 种调光曲线可选
频闪	0-25Hz, 多种频闪效果可供选择, 速度可调
放大	电动放大
混色效果	RGBW 混色或 CMY 混色效果

● 电气 / 温度

输入电压	100V-240V, 50/60Hz
功率	918 W
使用环境温度	-5°至 45°

● 控制 / 连接

控制协议	DMX, RDM, ArtNet, Kling-Net, sACN, WDMX(无线选配)
DMX (单控模式)	21, 97, 179, 217 通道
DMX (双控模式) 功能部分	9, 21, 27 通道
DMX (双控模式) LED 部分	57, 76, 152 通道
	3 针 5 针 DMX 输入输出, 网络输入输出



尺寸	405*300*495mm
重量	19KG
外壳颜色	黑色
外壳材质	高阻燃聚合物