

CT4 BEAM



● 光源

光源类型及型号	Ushio 400W 气泡
色温	7,000K
光束角度	1.6°
光通量 - 整灯	17,500lm
照度	180,000lux @ 20m

● 动态效果

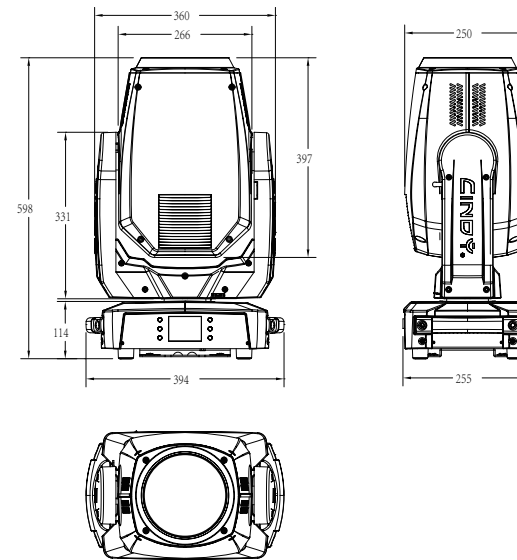
水平轴角度可选	180°, 360°, 540°
垂直轴角度可选	90°, 180°, 270°
颜色	14 颜色 + 白光, 半色效果, 多种速度彩虹效果
图案盘	17 固定金属图案 + 白圆, 多种速度彩虹效果
调光	0-100% 线性调光
频闪	0-15Hz, 多种频闪效果可供选择, 速度可调
调焦	电动调焦
雾化	电动雾化
棱镜 1	八棱镜, 旋转速度及正反可调
棱镜 2	六面梯度镜, 旋转速度及正反可调

● 电气 / 温度

输入电压	100V-240V, 50/60Hz
功率	580W
使用环境温度	-5°至 45°

● 控制 / 连接

控制协议	DMX, RDM
DMX 通道	16, 18 通道
3 针 5 针 DMX 输入输出, 网络输入输出	



尺寸	394*255*598mm
重量	21KG
外壳颜色	黑色
外壳材质	高阻燃聚合物

