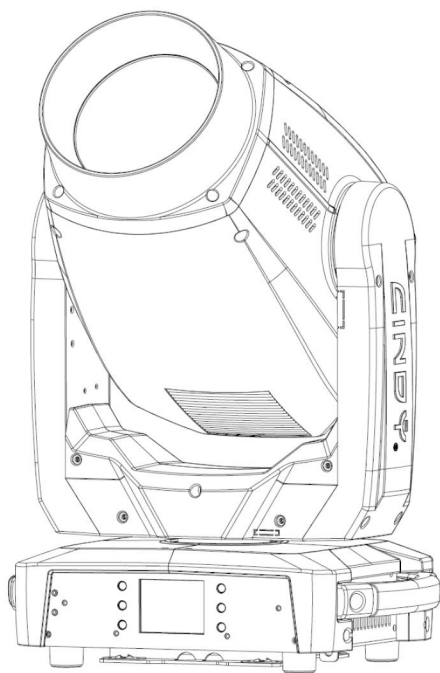


CINDY®

# CT4 HYBRID

## 产品说明书



广州星迪智能光电科技有限公司  
CINDY PROFESSIONAL LIGHTING CO., LTD

使用前请仔细阅读此说明书

V20



# 目录

一、 安全警告信息.....	1
二、 技术参数.....	2
三、 显示屏控制说明.....	3
四、 错误信息.....	11
五、 通道控制说明.....	12
六、 控制台连接.....	19
七、 产品保养.....	20

本产品在出厂时，性能完好，包装完整。所有使用者应严格遵守本用户手册所述的警告事项和操作说明，任何因误用而导致的损坏，不在本公司保障之内，对忽视用户手册而导致的故障和问题亦不在经销商负责的范围内。本用户手册内相关内容资料仅供参考，所有灯具产品均以实物为准，如有变动，恕不另行通知，本司将保留最终解释权。

关于最新软件、硬件、文件及其他信息，请登录：[www.cindylight.com](http://www.cindylight.com)，或关注企业公众号：CINDY\_GROUP 查看。

## 一、安全警告信息

1. 收到产品后，请拆开包装检查，确保灯具没有因运输而造成的损坏。
2. 本产品只适用于专业用途，请确保本产品由专业人士安装和操作。非专业人员，切勿私自拆机检查和维修。
3. 本产品只适用于在室内干燥的地方使用。请避免在潮湿过热或多尘的环境下使用本产品，并注意防止本产品接触到水或其他液体。
4. 本产品适用的环境温度范围是-5°C-45°C，请勿在过高或过低的环境中使用。
5. 本产品必须安装在通风良好处，并确保产品通风孔通畅，以免产品运行时过热。
6. 安装前，请确保电源电压符合灯具所标识的电源电压，且要有过载或者漏电保护。
7. 安装时，请确保本产品和邻近物体至少保持 0.5 米的距离
8. 安装时，请确保本产品正确接地，并按照相关标准进行电器安装，以防电击。
9. 悬挂本产品时，须确保设施及灯钩能承受至少本产品的 10 倍重量，并使用安全绳作为辅助安全方式固定好产品。必须确保安全绳有效连接。
10. 当产品在运行或接上电源时，请确保产品远离易燃易爆物品，产品距易燃易爆物品的最短距离为 0.5 米。
11. 请确保产品使用规定型号的保险丝。
12. 无论任何时候，请避免易燃物、水、金属、等异物进入灯具内部，以免引起电击或起火。如有异物进入灯具，请立即切断电源。
13. 由于产品运行时表面温度较高，并且产品有较多转动部件，请勿在产品运行时触摸。
14. 本产品应在 10 米之后投射物体，避免近距离投射物体，以免引起火灾。
15. 请根据产品使用环境，频率等因素，确保在合理周期内对产品进行保养。
16. 如产品外壳，透镜或紫外线等出现明显损坏时，请立即停止使用产品并由专业人士进行更换。不要更换非原厂零部件。
17. 带输出或连接的产品，输出或连接产品的数量和方法需按标准进行。
18. 灯泡使用说明（针对光源为灯泡的产品）：

- 
- (1) 请不要安装其他类型灯泡，否则将产生安全隐患或损坏设备。
  - (2) 禁止使用有划痕及以损坏的灯泡
  - (3) 产品内灯泡如出现损坏，受热变形或超过使用寿命时，请及时更换灯泡。
  - (4) 注意！灯泡正在工作时请勿直接切断电源，否则会造成对灯泡严重的损伤；应该先关闭灯泡 5 分钟后再切断电源，如果是因以上原因导致灯泡损坏的，不在保修期范围之内。

## 二、技术参数

1. 工作电压：100V-240V 50/60HZ
2. 耗电功率：620W
3. 光源：Ushio 400W 气泡
4. 通道信号：DMX512, 29/24 通道
5. 颜色：CMY 混色
6. 色盘：14 色+白光+彩虹效果
7. 图案盘 1：9 个旋转图案+白光+彩虹效果
8. 图案盘 2：16 个固定图案+白光+彩虹效果
9. 频闪：0~15Hz，多种频闪效果可供选择，速度可调
10. 调光：0~100%线性调光
11. 调焦：电动调焦
12. 放大：电动放大
13. 棱镜：旋转八棱镜，旋转 6 面梯度镜，旋转速度及正反可调。
14. 雾化 1：轻度雾化效果
15. 雾化 2：中等雾化效果
16. X 轴：540 度，8bit/16bit 可调，电子纠错
17. Y 轴：270 度，8bit/16bit 可调，电子纠错
18. 光学系统：高精石英透镜组合，令光损率减至最低
19. 保护：全智能温度过热保护及抗干扰电子电路

### 三、显示屏控制说明

主菜单	次级菜单		菜单说明
Address	Address Setting	001-512	地址码设置
Network Setup	IP Mode	Manual/DHCP/Static	IP 模式选择(默认 Static:2-MAC4-MAC5-MAC6)
	Universe	0~255/1~256	Universe 设定(ArtNet/sACN)
	IP	002.243.075.222	IP 设定
	SubMask	255.000.000.000	子网掩码
Personality	Dmx Mode 24CH	NO/YES	DMX 简单模式
	Dmx Mode 29CH	NO/YES	DMX 复杂模式
Settings	Control Mode	DMX/WDMX/ArtNet/sACN	信号选择
	Pan Reverse	NO/YES	水平方向
	Tilt Reverse	NO/YES	垂直方向
	Screen Reverse	NO/YES/AUTO	屏幕翻转
	Pan Angle	540/360/180	水平角度
	Tilt Angle	270/180/90	垂直角度
	BL.O.P/T Move	NO/YES	禁止/允许 XY 遮光中断
	BL.O.Color Move	NO/YES	禁止/允许色片遮光中断
	BL.O.Gobo Move	NO/YES	禁止/允许图案遮光中断
	Calibration	NO/YES	屏幕校正
	Touchscreen Lock	NO/YES	触摸屏锁
Lock Screen	NO/YES	锁屏功能(开屏密码 0920)	

主菜单	次级菜单		菜单说明	
Settings	Swap XY	NO/YES	XY 互换	
	WDMX Reset	NO/YES	无线复位(断开当前链接)	
	Backlight Timer	30S/1M/5M/ON	关屏时间选择	
	Fans	Full/ECO	风机模式选择	
	Loss of Data	Hold/Close	没信号状态设定	
	Lamp Setting		气泡设定	
		ON/OFF	OFF/ON	关/开灯泡
		State/Power on	OFF/ON	灯泡开电状态设定
		Off Via Dmx	NO/YES	通过 DMX 控制关泡
		On If Dmx on	NO/YES	有 DMX 信号时开泡
		Off If Dmx Off	NO/YES	无 DMX 信号时关泡
		Ignition Delay	10-255	触发延时时间
		Low Power Delay	0-255	半功率延时时间
		Reset Lamp Time	NO/YES	清零灯泡使用时间
	Maintenance Timer			灯泡维护设定
		Interval	10-250	维护间隔
		Remain Time	10-250	维护倒计时
	Preset Select			预设数据选择
		PRESET A		
		PRESET B		

主菜单	次级菜单		菜单说明	
Settings		PRESET C		
	Preset Sync	NO/YES	预设数据同步	
	Reset Function		复位	
		Pan/Tilt	NO/YES	水平/垂直复位
		Head	NO/YES	头部复位
		All	NO/YES	全部复位
	Factory Settings	NO/YES	重载	
Test	Auto Test		自动测试	
	Manual Test		手动测试	
		Pan	0~255	
		Pan Fine	0~255	
		Tilt	0~255	
		Tilt Fine	0~255	
		P/T Speed	0~255	
		Dimmer	0~255	
		Dimmer Fine	0~255	
		Shutter	0~255	
		Cyan	0~255	
		Magenta	0~255	
		Yellow	0~255	
		Color	0~255	
Gobo2	0~255			

主菜单	次级菜单		菜单说明	
Test		Gobo	0~255	
		Gobo Rotate	0~255	
		Gobo Rotate Fine	0~255	
		Animation	0~255	
		Prism1	0~255	
		Prism1 Rotate	0~255	
		Prism2	0~255	
		Prism2 Rotate	0~255	
		Frost1	0~255	
		Frost2	0~255	
		Focus	0~255	
		Focus Fine	0~255	
		Focus Auto	0~255	
		Zoom	0~255	
		Zoom Fine	0~255	
		Special Function	0~255	
Information	Fixture Information			常规信息
		Ver	V2	灯的版本
		Running Mode	DMX	运行的模式
		DMX Address	1	地址码



主菜单	次级菜单		菜单说明
Information UID	Temperature	25	温度
	Fixture Hours	0	灯出厂时间
	IP	002.243.075.222	IP 地址
	SubMask	255.000.000.000	子网掩码
	MAC	00.04.A3.08.00.00	MAC 地址
	UID	363605808080	UID 地址
	Lamp On Time	0	气泡开泡时间
	Remain Time	0	气泡维护时间
	Fan Information	风扇信息	
	Lamp Fan1 Speed	2000rpm	吹灯泡风机 1 转速
	Lamp Fan3 Speed	2000rpm	吹灯泡鼓风机 3 转速
	Lamp Fan4 Speed	2000rpm	吹灯泡鼓风机 4 转速
	Power	400W	功率信息
	Voltage	80V	电压信息
	Current	5.0A	电流信息
	Gravity	Up	灯具放置状态
	Error Information	错误信息	
	Channel Information	通道数值	
	Frequency	0Hz	
	Pan	0~255	

主菜单	次级菜单		菜单说明	
Information		Pan Fine	0~255	
		Tilt	0~255	
		Tilt Fine	0~255	
		P/T Speed	0~255	
		Dimmer	0~255	
		Dimmer Fine	0~255	
		Shutter	0~255	
		Cyan	0~255	
		Magenta	0~255	
		Yellow	0~255	
		Color	0~255	
		Gobo2	0~255	
		Gobo	0~255	
		Gobo Rotate	0~255	
		Gobo Rotate Fine	0~255	
		Animation	0~255	
		Prism1	0~255	
		Prism1 Rotate	0~255	
		Prism2	0~255	
		Prism2 Rotate	0~255	
	Frost1	0~255		

主菜单	次级菜单		菜单说明
Information	Frost2	0~255	
	Focus	0~255	
	Focus Fine	0~255	
	Focus Auto	0~255	
	Zoom	0~255	
	Zoom Fine	0~255	
	Special Function	0~255	
Password	2323		密码微调 (在待机画面长按 mode 键 2 秒)
	PAN	128	水平
	TILT	128	垂直
	SHUT1	128	频闪片 1
	SHUT2	128	频闪片 2
	COLOR	128	色片
	GOBO2	128	固定盘
	GOBO	128	旋转图案盘
	GOBO ROTATE	128	图案旋转
	FOCUS GOBO	128	旋转图案盘调焦微调
	FOCUS GOBO2	128	固定盘调焦微调
	Zoom	128	放大
	PRISM1	128	棱镜 1

主菜单	次级菜单		菜单说明
Password	PRISM1 ROT	128	棱镜旋转 1
	PRISM2	128	棱镜 2
	PRISM2 ROT	128	棱镜旋转 2
	FROST1	128	雾化 1
	FROST2	128	雾化 2
	CYAN	128	蓝色
	MAGENTA	128	洋红
	YELLOW	128	黄色
	ANIMATION	128	火盘
	MAC4	008	MAC4 地址设置
	MAC5	000	MAC5 地址设置
	MAC6	000	MAC6 地址设置
	RDM4	008	RDM4 地址设置
	RDM5	000	RDM5 地址设置
	RDM6	000	RDM6 地址设置

## 四、错误信息

代码	说明
Focus	调焦错误
Zoom	放大错误
Prism1	棱镜 1 错误
Prism2	棱镜 2 错误
Gobo2	固定图案盘错误
Gobo	旋转图案盘错误
Color	色片错误
CYAN	CMY 蓝错误
MAGENTA	CMY 红错误
YELLOW	CMY 黄错误
Animation	火盘错误
X_cm	水平磁敏错误
X_op	水平光耦错误/水平磁编码有正常数据但没变化
Y_cm	垂直磁敏错误
Y_op	垂直光耦错误/垂直磁编码有正常数据但没变化
CPU-A	程序 IC-A 错误
CPU-B	程序 IC-B 错误
CPU-C	程序 IC-C 错误
CPU-D	程序 IC-D 错误
Lamp Fan1	灯泡 24V 风扇 1 错误
Lamp Fan3	鼓风机 3 错误
Lamp Fan4	鼓风机 4 错误
Head Fan5	头部 12V 吹图案鼓风机 5 错误
Protecting (Lamp Off)	关泡保护中

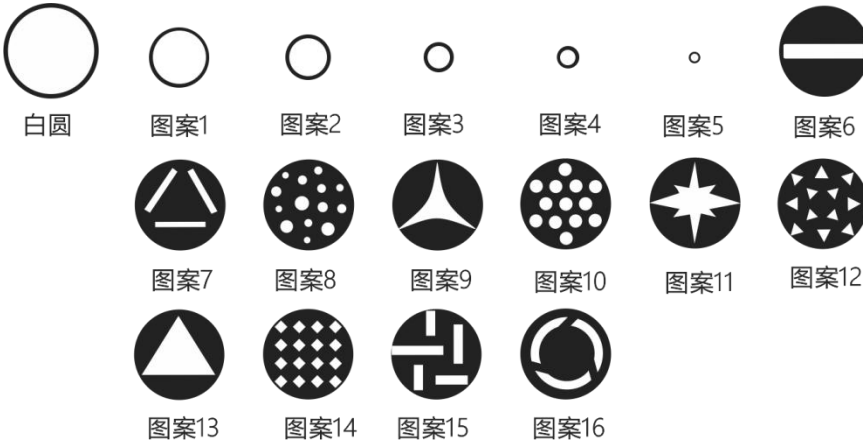
## 五、通道控制说明

CT4 HYBRID 由两个图案盘组成：图案盘 1 是旋转图案盘，包含 9 个玻璃图案，可更换、可定位；图案盘 2 是固定图案盘，包含 16 个金属图案。

### 1、旋转图案盘：



### 2、固定图案盘：



CT4 HYBRID 有两种通道模式可选，分别是复杂模式 29 通道 (CH) 与简单模式 24 通道 (CH)：

模式/通道		通道名称	DMX 值	功能
复杂模式	简单模式			
1	1	水平	0-255	0-540 度
2	2	水平 16bit	0-255	16bit 可调
3	3	垂直	0-255	0-270 度

模式/通道		通道名称	DMX 值	功能
复杂模式	简单模式			
4	4	垂直 16bit	0-255	16bit 可调
5	5	XY 速度	0-255	由快到慢
6	6	气泡调光	0-255	光斑由暗到亮
7		气泡调光 16bit	0-255	16bit 可调
8	7	气泡频闪	0-7	无功能
			8-15	开关
			16-131	同步频闪, 由慢到快
			132-167	快关慢开, 由慢到快
			168-203	慢关快开, 由慢到快
			204-239	脉冲频闪, 由慢到快
			240-250	随机频闪, 由慢到快
			251-255	开关
9	8	CMY 蓝色	0-255	蓝色, 由浅到深
10	9	CMY 洋红	0-255	洋红, 由浅到深
11	10	CMY 黄色	0-255	黄色, 由浅到深
12	11	色片盘	0-1	白光
			2-5	红色
			6-9	橙色
			10-13	蓝色
			14-17	绿色
			18-21	黄色
			22-25	绿色
			26-29	玫红
			30-33	荧光
			34-37	深黄
38-41	深蓝			

模式/通道		通道名称	DMX 值	功能
复杂模式	简单模式			
12	11	色片盘	42-45	降温
			46-49	浅暖
			50-53	荧光
			54-57	浅蓝紫
			58-59	白光
			60-187	颜色位置/半色
			188-219	正向彩虹, 由快到慢
			220-223	停止
			224-255	反向彩虹, 由慢到快
13	12	固定图案盘	0-3	白光
			4-6	图案 1
			7-9	图案 2
			10-12	图案 3
			13-15	图案 4
			16-18	图案 5
			19-21	图案 6
			22-24	图案 7
			25-27	图案 8
			28-30	图案 9
			31-33	图案 10
			34-36	图案 11
			37-39	图案 12
			40-42	图案 13
			43-45	图案 14
			46-48	图案 15
49-55	图案 16			



模式/通道		通道名称	DMX 值	功能
复杂模式	简单模式			
13	12	固定图案盘	56-59	白光
			60-63	图案 1 抖动效果, 由慢到快
			64-67	图案 2 抖动效果, 由慢到快
			68-71	图案 3 抖动效果, 由慢到快
			72-75	图案 4 抖动效果, 由慢到快
			76-79	图案 5 抖动效果, 由慢到快
			80-83	图案 6 抖动效果, 由慢到快
			84-87	图案 7 抖动效果, 由慢到快
			88-91	图案 8 抖动效果, 由慢到快
			92-95	图案 9 抖动效果, 由慢到快
			96-99	图案 10 抖动效果, 由慢到快
			100-103	图案 11 抖动效果, 由慢到快
			104-107	图案 12 抖动效果, 由慢到快
			108-111	图案 13 抖动效果, 由慢到快
			112-115	图案 14 抖动效果, 由慢到快
			116-119	图案 15 抖动效果, 由慢到快
			120-123	图案 16 抖动效果, 由慢到快
			14	13
128-189	正向彩虹, 由快到慢			
190-193	停止			
194-255	反向彩虹, 由慢到快			
0-5	白光			
6-11	图案 1			
			12-17	图案 2
			18-23	图案 3
			24-29	图案 4

模式/通道		通道名称	DMX 值	功能
复杂模式	简单模式			
14	13	旋转图案盘	30-35	图案 5
			36-41	图案 6
			42-47	图案 7
			48-53	图案 8
			54-63	图案 9
			64-69	图案 9 抖动效果, 由慢到快
			70-75	图案 8 抖动效果, 由慢到快
			76-81	图案 7 抖动效果, 由慢到快
			82-87	图案 6 抖动效果, 由慢到快
			88-93	图案 5 抖动效果, 由慢到快
			94-99	图案 4 抖动效果, 由慢到快
			100-105	图案 3 抖动效果, 由慢到快
			106-111	图案 2 抖动效果, 由慢到快
			112-117	图案 1 抖动效果, 由慢到快
			118-127	白光
128-191	正向彩虹, 由慢到快			
192-255	反向彩虹, 由慢到快			
15	14	图案旋转	0-63	旋转图案定位
			64-145	正向旋转, 由快到慢
			146-149	停止
			150-231	反向旋转, 由慢到快
			232-255	图案旋转正反向彩虹效果
16		图案旋转 16bit	0-255	16bit 可调
17	15	火盘旋转	0-1	无功能
			2-124	正向旋转, 由快到慢
			125-130	停止

模式/通道		通道名称	DMX 值	功能
复杂模式	简单模式			
17	15	火盘旋转	131-255	反向旋转, 由慢到快
18	16	棱镜 1(梯度镜)	0-4	无功能
			5-255	棱镜 1
19	17	棱镜 1 旋转	0-127	棱镜旋转位置
			128-189	正向旋转, 由快到慢
			190-193	停止
			194-255	反向旋转, 由慢到快
20	18	棱镜 2 (八棱镜)	0-4	无功能
			5-255	棱镜 2
21	19	棱镜 2 旋转	0-127	棱镜旋转位置
			128-189	正向旋转, 由快到慢
			190-193	停止
			194-255	反向旋转, 由慢到快
22	20	雾化 1	0-255	雾化效果
23	21	雾化 2	0-3	无功能
			4-255	雾化效果
24	22	调焦	0-255	由远到近
25		调焦 16bit	0-255	16bit 可调
26		自动对焦	0-10	无功能
			11-59	5 米自动调焦
			60-108	10 米自动调焦
			109-157	15 米自动调焦
			158-206	20 米自动调焦
			207-255	自动调焦
27	23	放大	0-255	由大到小
28		放大 16bit	0-255	16bit 可调

模式/通道		通道名称	DMX 值	功能
复杂模式	简单模式			
29	24	功能通道	0-29	无功能
			30-39	XY 交换开启
			40-49	XY 交换关闭
			50-59	无功能
			60-69	无功能
			70-79	XY 中断允许
			80-89	XY 中断禁止
			90-99	色片中断允许
			100-109	色片中断禁止
			110-119	图案中断允许
			120-129	图案中断禁止
			130-139	开泡
			140-149	XY 复位
			150-159	头部复位
			160-179	无功能
			180-184	无功能
			185-189	无功能
			190-199	无功能
			200-209	全部复位
			210-219	全部中断允许
			220-229	全部中断禁止
			230-239	关泡
			240-245	无功能
			246-250	无功能
251-255	无功能			

## 六、控制台连接

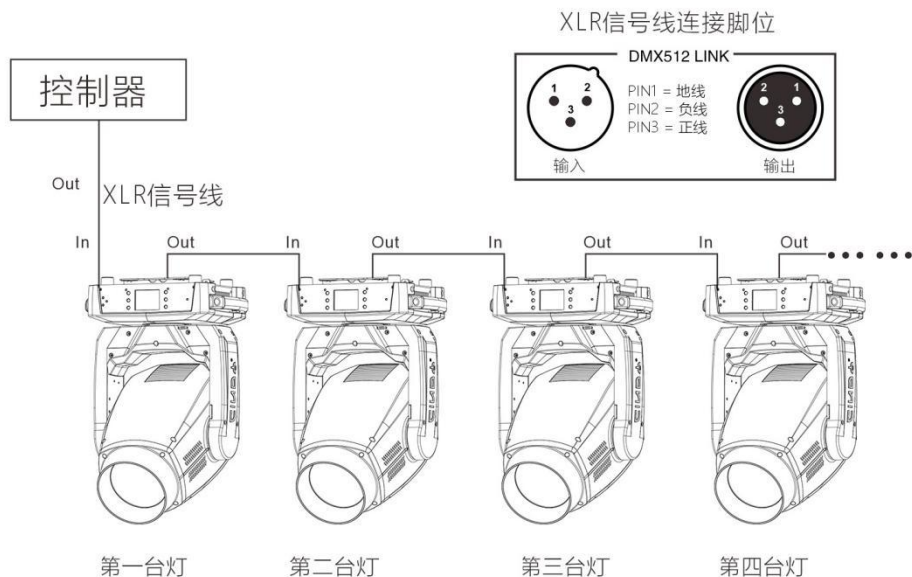
设备的 DMX 输入输出采用 3 芯卡龙连接插口。1 插针接地，2 插针接负极性信号，3 插针接正极性信号。从控制器连到离控制器最近的 3 芯输入的卡龙插座上，然后从此设备的输出端连到下一设备的输入端，如此连续连接。

长距离信号传输时，需加入 DMX512 信号放大器。先从控制器连接到 DMX512 信号放大器输入端，然后从其输出端连接到灯具。

### 注意：

- 1、一台设备的信号不能连接两个输入和两个输出，只能一入一出。
- 2、不能用两个输出分离连接，如果要分离连接的，连接支路必须要使用 DMX512 信号放大器来分离。
- 3、请使用专为 DMX512 配置的屏蔽双绞电缆，标准的扩音器电缆不能可靠的控制长距离数据。

### 控制台连接示意图



---

## 七、产品保养

请根据产品使用环境，频率等因素，确保在合理周期内对产品进行保养。设备使用寿命长短很大程度取决于使用环境和日常的清洁维护。过多的灰尘，烟流度，非正常使用和不合理维护所引起的损坏，不在保修范围之内。

1. 检查外壳，光学镜和光源是否出现损坏。如出现损坏，请立即更换。
2. 检查螺丝是否出现松脱。
3. 检查电线是否出现老化现象。
4. 光学部件需要使用专用清洁剂和清洁工具来清洁，以免损坏表面涂层。
5. 检查产品通风孔是否通畅，是否有异物或灰尘堵塞通风孔。
6. 如产品内部有异物，须小心把异物取出，以免损坏灯具。



**CT4**  
**HYBRID**

**CINDY<sup>®</sup>**

更多信息请登录：[www.cindylight.com](http://www.cindylight.com)