

# CT4 WASH



## ● 光源

光源类型及型号	27 颗 40W RGBW 4 合 1 LED
色温	2800K-10000K 可调
光束角度	4.5° -45°
光通量 - 整灯	15,500lm
照度 (5°)	52,000lux @ 5m
照度 (45°)	1,950lux @ 5m
PWM 可调	600Hz, 1200Hz, 2000Hz, 4000Hz, 6000Hz, 15000Hz

## ● 动态效果

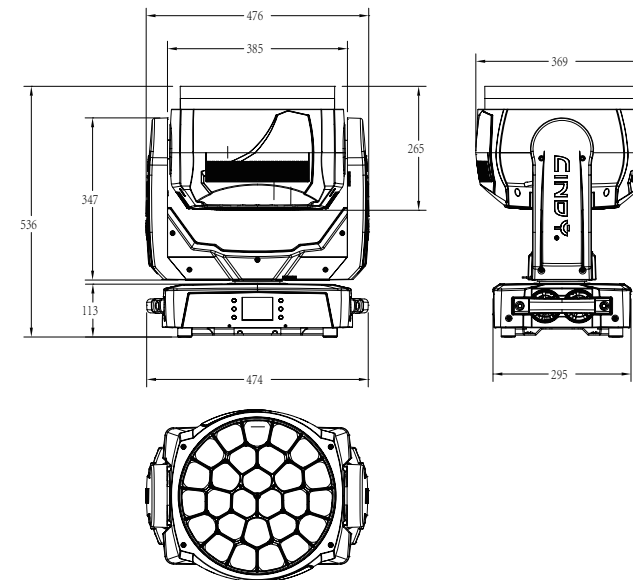
LED	可单点控制
水平轴角度可选	180°, 360°, 540°
垂直轴角度可选	90°, 180°, 270°
调光	0-100% 线性调光, 4 种调光曲线可选
频闪	0-25Hz, 多种频闪效果可供选择, 速度可调
放大	电动放大
混色效果	RGBW 混色或 CMY 混色效果

## ● 电气 / 温度

输入电压	100V-240V, 50/60Hz
功率	1,100W
使用环境温度	-5°至 45°

## ● 控制 / 连接

控制协议	DMX, RDM, ArtNet, Kling-Net, sACN, WDMX(无线选配)
DMX (单控模式)	21, 129, 243, 297 通道
DMX (双控模式) 功能部分	9, 21, 27 通道
DMX (双控模式) LED 部分	81, 108, 216 通道
3 针 5 针 DMX 输入输出, 网络输入输出	



尺寸	476*369*536mm
重量	31KG
外壳颜色	黑色
外壳材质	高阻燃聚合物