

# T1X BEAM



## 光源

光源类型及型号	Osram Sirius 140W 气泡
色温	7,000K
光束角度	3°
光通量 - 整灯	4,300lm
照度	32,000lux @ 20m

## 动态效果

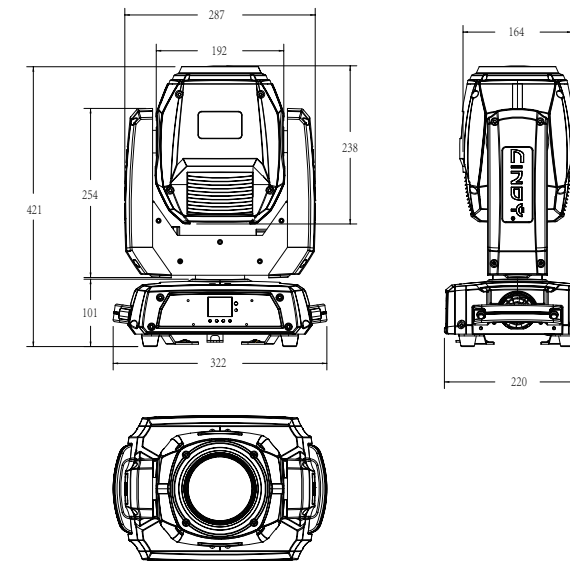
水平轴角度可选	180°, 360°, 540°
垂直轴角度可选	90°, 180°, 270°
颜色	14 颜色 + 白光, 半色效果, 多种速度彩虹效果
图案盘	17 金属固定图案 + 白圆, 多种速度彩虹效果
调光	0-100% 线性调光
频闪	0-15Hz, 多种频闪效果可供选择, 速度可调
调焦	电动调焦
棱镜	十六棱镜, 旋转速度及正反可调

## 电气 / 温度

输入电压	100V-240V, 50/60Hz
功率	297W
使用环境温度	-5°至 45°

## 控制 / 连接

控制协议	DMX, RDM
DMX 通道	7, 13 通道
3 针 DMX 输入输出	



尺寸	322*220*421mm
重量	12KG
外壳颜色	黑色
外壳材质	高阻燃聚合物

