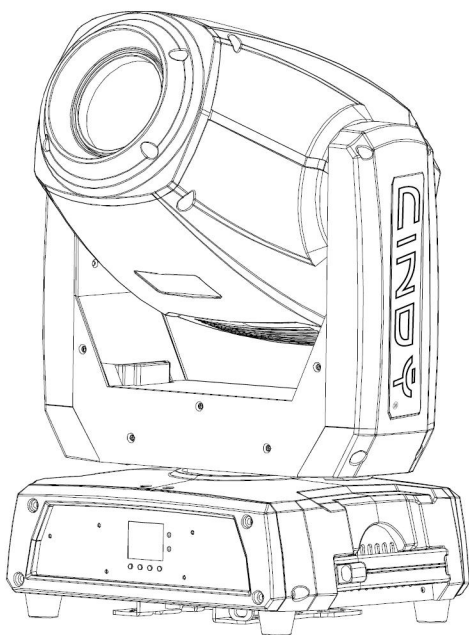


CINDY®

T2 SPOT

产品说明书



广州星迪智能光电科技有限公司
CINDY PROFESSIONAL LIGHTING CO., LTD

使用前请仔细阅读此说明书

一、 安全警告信息.....	1
二、 技术参数.....	2
三、 显示屏控制说明.....	3
四、 错误信息.....	5
五、 通道控制说明.....	6
六、 控制台连接.....	11
七、 产品保养.....	12

本产品在出厂时，性能完好，包装完整。所有使用者应严格遵守本用户手册所述的警告事项和操作说明，任何因误用而导致的损坏，不在本公司保障之内，对忽视用户手册而导致的故障和问题亦不在经销商负责的范围内。本用户手册内相关内容资料仅供参考，所有灯具产品均以实物为准，如有变动，恕不另行通知，本司将保留最终解释权。

关于最新软件、硬件、文件及其他信息，请登录：www.cindylight.com，或关注企业公众号：CINDY_GROUP 查看。

一、安全警告信息

1. 收到产品后，请拆开包装检查，确保灯具没有因运输而造成的损坏。
2. 本产品只适用于专业用途，请确保本产品由专业人士安装和操作。非专业人员，切勿私自拆机检查和维修。
3. 本产品只适用于在室内干燥的地方使用。请避免在潮湿过热或多尘的环境下使用本产品，并注意防止本产品接触到水或其他液体。
4. 本产品适用的环境温度范围是-5°C-45°C，请勿在过高或过低的环境中使用。
5. 本产品必须安装在通风良好处，并确保产品通风孔通畅，以免产品运行时过热。
6. 安装前，请确保电源电压符合灯具所标识的电源电压，且要有过载或者漏电保护。
7. 安装时，请确保本产品和邻近物体至少保持 0.5 米的距离
8. 安装时，请确保本产品正确接地，并按照相关标准进行电器安装，以防电击。
9. 悬挂本产品时，须确保设施及灯钩能承受至少本产品的 10 倍重量，并使用安全绳作为辅助安全方式固定好产品。必须确保安全绳有效连接。
10. 当产品在运行或接上电源时，请确保产品远离易燃易爆物品，产品距易燃易爆物品的最短距离为 0.5 米。
11. 请确保产品使用规定型号的保险丝。
12. 无论任何时候，请避免易燃物、水、金属、等异物进入灯具内部，以免引起电击或起火。如有异物进入灯具，请立即切断电源。
13. 由于产品运行时表面温度较高，并且产品有较多转动部件，请勿在产品运行时触摸。
14. 本产品应在 10 米之后投射物体，避免近距离投射物体，以免引起火灾。
15. 请根据产品使用环境，频率等因素，确保在合理周期内对产品进行保养。
16. 如产品外壳，透镜或紫外线等出现明显损坏时，请立即停止使用产品并由专业人士进行更换。不要更换非原厂零部件。
17. 带输出或连接的产品，输出或连接产品的数量和方法需按标准进行。
18. 灯泡使用说明（针对光源为灯泡的产品）：

- (1) 请不要安装其他类型灯泡，否则将产生安全隐患或损坏设备。
- (2) 禁止使用有划痕及以损坏的灯泡。
- (3) 产品内灯泡如出现损坏，受热变形或超过使用寿命时，请及时更换灯泡。
- (4) 注意！灯泡正在工作时请勿直接切断电源，否则会造成对灯泡严重的损伤；应该先关闭灯泡 5 分钟后再切断电源，如果是因以上原因导致灯泡损坏的，不在保修期范围之内。

二、技术参数

1. 工作电压：100V-240V 50/60HZ
2. 耗电功率：440W
3. 光源：250W 白光 LED
4. 通道信号：DMX 信号，10/16 通道
5. 色盘：7 色+白光+彩虹效果
6. 图案盘 1：1 个玻璃图案+6 个金属旋转图案+白光+彩虹效果
7. 图案盘 2：8 个金属固定图案+白光+彩虹效果
8. 频闪：0~25Hz 多种频闪效果可供选择，速度可调
9. 调光：0~100%线性调光
10. 调焦：电动调焦
11. 放大：电动放大
12. 棱镜：三棱镜，旋转速度及正反可调
13. X 轴：540 度，8bit/16bit 可调，电子纠错
14. Y 轴：270 度，8bit/16bit 可调，电子纠错
15. 光学系统：高精密石英透镜组合，令光损率减至最低
16. 保护：全智能温度过热保护及抗干扰电子电路

三、显示屏控制说明

主菜单目录	次级菜单		菜单说明	
Address	Address Setting	001-512	设置 DMX 地址码	
Run Mode	DMX	16CH/10CH	DMX 通道选择	
	Slave	Slave1-4	子灯	
	Auto		自动	
	Sound		声控	
	Manual	Pan	000-255	水平
		Tilt	000-255	垂直
		Color	000-255	色盘
		Gobo	000-255	图案
		Gobo Rotate	000-255	图案旋转
		Gobo2	000-255	固定图案
		Prism	000-255	棱镜
		Focus	000-255	调焦
		Zoom	000-255	放大
		Dimmer	000-255	调光
Shutter	000-255	频闪		
Setup	Pan Reverse	OFF	水平正向	
		ON	水平反向	
	Tilt Reverse	OFF	垂直正向	
		ON	垂直反向	
	Screen Rev	OFF	显示正向	
		ON	显示反向	
	Pan Angle	540	水平 540 度	
		360	水平 360 度	
180		水平 180 度		

主菜单目录	次级菜单		菜单说明	
Setup	Tilt Angle	270	垂直 270 度	
		180	垂直 180 度	
		90	垂直 90 度	
	Sensitivity	85	声控灵敏度	
	Reset		整灯复位	
	Factory Set		恢复出厂设置	
Sys Info	Ver	V1	灯的版本	
	Running Mode	DMX	灯的当前运行模式	
	DMX Address	001	灯的当前 DMX 地址码	
	Temperature	025	灯泡的温度	
Password	0000		在 DMX 模式下长按菜单键进入	
	2323		微调调节密码	
		PAN	000-255	水平
		TILT	000-255	垂直
		COLOR	000-255	色片
		GOBO	000-255	图案
		GOBO ROTATE	000-255	图案转
		GOBO2	000-255	图案 2
		PRISM	000-255	棱镜
		FOCUS	000-255	调焦
		FOCUS-GOBO2	000-255	固图的调焦
		ZOOM	000-255	放大
		LED	000-255	LED 最低亮度

四、错误信息

代码	说明
Thermistor Open	开路
Thermistor Short	短路
Thermistor Hot	过热

五、通道控制说明

T2 SPOT 由两个图案盘组成：图案盘 1 是旋转图案盘，包含 1 个玻璃图案和 6 金属个图案，可更换、可定位；图案盘 2 是固定图案盘，包含 8 个金属图案。

1、旋转图案盘：



2、固定图案盘：



T2 SPOT 有两种通道模式可选，分别是复杂模式 16 通道 (CH) 与简单模式 10 通道 (CH)：

模式/通道		通道名称	DMX 值	功能
复杂模式	简单模式			
1	1	水平	0-255	0-540 度
2		水平 16bit	0-255	16bit 可调
3	2	垂直	0-255	0-270 度
4		垂直 16bit	0-255	16bit 可调
5		XY 速度	0-255	由快到慢
6	3	色片盘	0-7	白光

模式/通道		通道名称	DMX 值	功能
复杂模式	简单模式			
6	3	色片盘	8-15	橙红
			16-23	浅绿
			24-31	蓝色
			32-39	高透红
			40-47	绿色
			48-55	粉红
			56-63	浅黄
			64	白光
			65-189	颜色位置/半色
			190-221	正向彩虹, 由快到慢
			222-223	停止
			224-255	反向彩虹, 由慢到快
7	4	图案盘	0-7	白光
			8-15	图案 1
			16-23	图案 2
			24-31	图案 3
			32-39	图案 4
			40-47	图案 5
			48-55	图案 6
			56-63	图案 7
			64-71	图案 7 抖动, 由慢到快
			72-79	图案 6 抖动, 由慢到快
			80-87	图案 5 抖动, 由慢到快
			88-95	图案 4 抖动, 由慢到快
			96-103	图案 3 抖动, 由慢到快
			104-111	图案 2 抖动, 由慢到快
			112-119	图案 1 抖动, 由慢到快
120-127	白光			

模式/通道		通道名称	DMX 值	功能
复杂模式	简单模式			
7	4	图案盘	128-191	正向彩虹, 速度由慢到快
			192-255	反向彩虹, 速度由慢到快
8	5	图案旋转	0-63	旋转图案定位
			64-147	正向旋转, 由慢到快
			148-231	反向旋转, 由慢到快
			232-255	图案旋转正反向彩虹效果
9	6	固定图案盘	0-6	白光
			7-13	图案 1
			14-20	图案 2
			21-27	图案 3
			28-34	图案 4
			35-41	图案 5
			42-48	图案 6
			49-55	图案 7
			56-63	图案 8
			64-71	图案 8 抖动效果, 由慢到快
			72-78	图案 7 抖动效果, 由慢到快
			79-85	图案 6 抖动效果, 由慢到快
			86-92	图案 5 抖动效果, 由慢到快
			93-99	图案 4 抖动效果, 由慢到快
			100-106	图案 3 抖动效果, 由慢到快
			107-113	图案 2 抖动效果, 由慢到快
			114-120	图案 1 抖动效果, 由慢到快
121-127	白光			
128-191	反向彩虹, 由慢到快			
192-255	正向彩虹, 由慢到快			
10	7	棱镜	0-7	无功能
			8-12	棱镜效果

模式/通道		通道名称	DMX 值	功能
复杂模式	简单模式			
10	7	棱镜	13-130	正向旋转, 由慢到快
			131-247	反向旋转, 由慢到快
			248-255	棱镜效果
11	8	调焦	0-255	由远到近
12	9	放大	0-255	由大到小
13		调光	0-255	光斑由暗到亮
14	10	频闪	0-3	关光
			4-7	开光
			8-76	同步频闪, 由慢到快
			77-145	脉冲频闪, 由慢到快
			146-215	随机频闪, 由慢到快
			216-255	开光
15		功能通道	0-7	无功能
			8-15	XY 中断
			16-23	C 中断
			24-31	G 中断
			32-39	XYC 中断
			40-47	XYG 中断
			48-55	XYCG 中断
			56-87	无功能
			88-95	无功能
			96-103	X 复位
			104-111	Y 复位
			112-119	色片复位
			120-127	图案复位+图案旋转复位
			128-135	无功能
136-143	棱镜复位			
144-151	无功能			

模式/通道		通道名称	DMX 值	功能
复杂模式	简单模式			
15		功能通道	152-159	全部通道复位
			160-255	无功能
16		内置通道	0-7	无功能
			8-23	内置 1
			24-39	内置 2
			40-55	内置 3
			56-71	内置 4
			72-87	内置 5
			88-103	内置 6
			104-119	内置 7
			120-135	内置 8
			136-151	内置 XY 声控 1
			152-167	内置 XY 声控 2
			168-183	内置 XY 声控 3
			184-199	内置 XY 声控 4
			200-215	内置 XY 声控 5
			216-231	内置 XY 声控 6
232-247	内置 XY 声控 7			
248-255	内置 XY 声控 8			

六、控制台连接

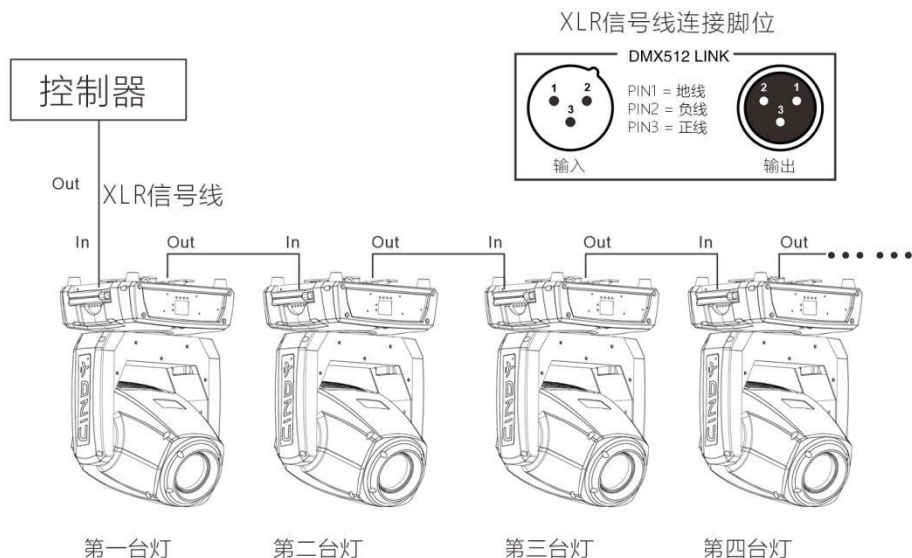
设备的 DMX 输入输出采用 3 芯卡龙连接插口。1 插针接地，2 插针接负极性信号，3 插针接正极性信号。从控制器连到离控制器最近的 3 芯输入的卡龙插座上，然后从此设备的输出端连到下一设备的输入端，如此连续连接。

长距离信号传输时，需加入 DMX512 信号放大器。先从控制器连接到 DMX512 信号放大器输入端，然后从其输出端连接到灯具。

注意：

- 1、一台设备的信号不能连接两个输入和两个输出，只能一入一出。
- 2、不能用两个输出分离连接，如果要分离连接的，连接支路必须要使用 DMX512 信号放大器来分离。
- 3、请使用专为 DMX512 配置的屏蔽双绞电缆，标准的扩音器电缆不能可靠的控制长距离数据。

控制台连接示意图



七、产品保养

请根据产品使用环境，频率等因素，确保在合理周期内对产品进行保养。设备使用寿命长短很大程度取决于使用环境和日常的清洁维护。过多的灰尘，烟流度，非正常使用和不合理维护所引起的损坏，不在保修范围之内。

1. 检查外壳，光学镜和光源是否出现损坏。如出现损坏，请立即更换。
2. 检查螺丝是否出现松脱。
3. 检查电线是否出现老化现象。
4. 光学部件需要使用专用清洁剂和清洁工具来清洁，以免损坏表面涂层。
5. 检查产品通风孔是否通畅，是否有异物或灰尘堵塞通风孔。
6. 如产品内部有异物，须小心把异物取出，以免损坏灯具。

T2

SPOT

CINDY[®]

更多信息请登录：www.cindylight.com