

T2 SPOT



● 光源

光源类型及型号	250W 白光 LED
色温	8,000K
光束角度	13° -28°
光通量 - 整灯	9,500lm
照度 (13°)	14,500lux @ 5m
照度 (28°)	3,900lux @ 5m

● 动态效果

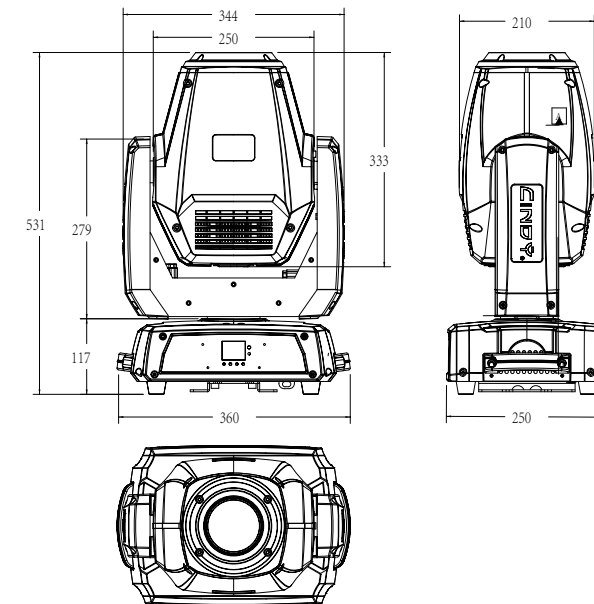
水平轴角度可选	180°, 360°, 540°
垂直轴角度可选	90°, 180°, 270°
颜色	7 颜色 + 白光, 半色效果, 多种速度彩虹效果
图案盘 1	7 旋转图案 + 白圆, 可更换图案, 可定位, 多种速度彩虹效果
图案盘 2	8 金属固定图案 + 白圆, 多种速度彩虹效果
调光	0-100% 线性调光
频闪	0-25Hz, 多种频闪效果可供选择, 速度可调
调焦	电动调焦
放大	电动放大
棱镜	三棱镜, 旋转速度及正反可调

● 电气 / 温度

输入电压	100V-240V, 50/60Hz
功率	440W
使用环境温度	-5°至 45°

● 控制 / 连接

控制协议	DMX
DMX 通道	10, 16 通道
	3 针 DMX 输入输出



尺寸	360*250*531mm
重量	17KG
外壳颜色	黑色
外壳材质	高阻燃聚合物

