

T2 WASH



● 光源

光源类型及型号 19 颗 20W RGBW 4 合 1 LED

光束角度 10° -50°

光通量 - 整灯 5,800lm

照度 (10°) 8,500lux @ 5m

照度 (50°) 780lux @ 5m

● 动态效果

水平轴角度可选 180°, 360°, 540°

垂直轴角度可选 90°, 180°, 270°

调光 0-100% 线性调光, 4 种调光曲线可选

频闪 0-25Hz, 多种频闪效果可供选择, 速度可调

放大 电动放大

混色效果 RGBW 混色或 CMY 混色效果

● 电气 / 温度

输入电压 100V-240V, 50/60Hz

功率 430W

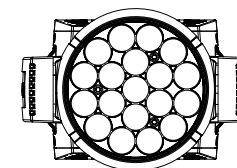
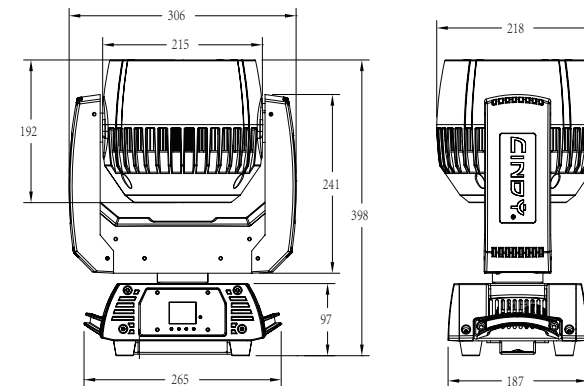
使用环境温度 -5°至 45°

● 控制 / 连接

控制协议 DMX, RDM

DMX 通道 14, 15, 19, 21 通道

3 针 DMX 输入输出



尺寸 306*218*398mm

重量 8.5KG

外壳颜色 黑色

外壳材质 高阻燃聚合物