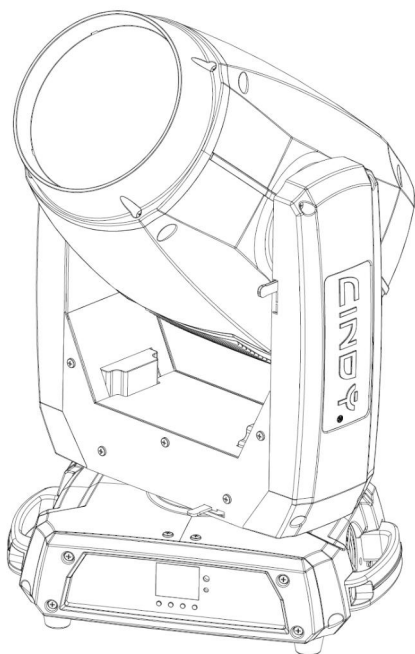


CINDY®

# T2X BEAM

## 产品说明书



广州星迪智能光电科技有限公司  
CINDY PROFESSIONAL LIGHTING CO., LTD

使用前请仔细阅读此说明书

V10

一、 安全警告信息.....	1
二、 技术参数.....	2
三、 显示屏控制说明.....	3
四、 错误信息.....	6
五、 通道控制说明.....	7
六、 控制台连接.....	13
七、 产品保养.....	14

本产品出厂时，性能完好，包装完整。所有使用者应严格遵守本用户手册所述的警告事项和操作说明，任何因误用而导致的损坏，不在本公司保障之内，对忽视用户手册而导致的故障和问题亦不在经销商负责的范围内。本用户手册内相关内容资料仅供参考，所有灯具产品均以实物为准，如有变动，恕不另行通知，本司将保留最终解释权。

关于最新软件、硬件、文件及其他信息，请登录：[www.cindylight.com](http://www.cindylight.com)，或关注企业公众号：CINDY\_GROUP 查看。

## 一、安全警告信息

1. 收到产品后，请拆开包装检查，确保灯具没有因运输而造成的损坏。
2. 本产品只适用于专业用途，请确保本产品由专业人士安装和操作。非专业人员，切勿私自拆机检查和维修。
3. 本产品只适用于在室内干燥的地方使用。请避免在潮湿过热或多尘的环境下使用本产品，并注意防止本产品接触到水或其他液体。
4. 本产品适用的环境温度范围是-5°C-45°C，请勿在过高或过低的环境中使用。
5. 本产品必须安装在通风良好处，并确保产品通风孔通畅，以免产品运行时过热。
6. 安装前，请确保电源电压符合灯具所标识的电源电压，且要有过载或者漏电保护。
7. 安装时，请确保本产品和邻近物体至少保持 0.5 米的距离
8. 安装时，请确保本产品正确接地，并按照相关标准进行电器安装，以防电击。
9. 悬挂本产品时，须确保设施及灯钩能承受至少本产品的 10 倍重量，并使用安全绳作为辅助安全方式固定好产品。必须确保安全绳有效连接。
10. 当产品在运行或接上电源时，请确保产品远离易燃易爆物品，产品距易燃易爆物品的最短距离为 0.5 米。
11. 请确保产品使用规定型号的保险丝。
12. 无论任何时候，请避免易燃物、水、金属、等异物进入灯具内部，以免引起电击或起火。如有异物进入灯具，请立即切断电源。
13. 由于产品运行时表面温度较高，并且产品有较多转动部件，请勿在产品运行时触摸。
14. 本产品应在 10 米之后投射物体，避免近距离投射物体，以免引起火灾。
15. 请根据产品使用环境，频率等因素，确保在合理周期内对产品进行保养。
16. 如产品外壳，透镜或紫外线等出现明显损坏时，请立即停止使用产品并由专业人士进行更换。不要更换非原厂零部件。
17. 带输出或连接的产品，输出或连接产品的数量和方法需按标准进行。
18. 灯泡使用说明（针对光源为灯泡的产品）：

- (1) 请不要安装其他类型灯泡，否则将产生安全隐患或损坏设备。
- (2) 禁止使用有划痕及以损坏的灯泡
- (3) 产品内灯泡如出现损坏，受热变形或超过使用寿命时，请及时更换灯泡。
- (4) 注意！灯泡正在工作时请勿直接切断电源，否则会造成对灯泡严重的损伤；应该先关闭灯泡 5 分钟后再切断电源，如果是因以上原因导致灯泡损坏的，不在保修期范围之内。

## 二、技术参数

1. 工作电压：200V-240V 50/60Hz
2. 耗电功率：340W
3. 光源：Osram Sirius 231W 气泡
4. 通道信号：DMX 信号，19/16 通道
5. 色盘：14 色+白光+彩虹效果
6. 图案盘：17 个金属固定图案+白圆+彩虹效果
7. 频闪：0~15Hz 多种频闪效果可供选择，速度可调
8. 调光：0~100%线性调光
9. 调焦：电动调焦
10. 雾化；电动雾化
11. 棱镜 1：24 棱镜，旋转速度及正反可调
12. 棱镜 2：8 棱镜，旋转速度及正反可调
13. X 轴：540 度，8bit/16bit 可调，电子纠错
14. Y 轴：270 度，8bit/16bit 可调，电子纠错
15. 光学系统：高精密石英透镜组合，令光损率减至最低
16. 保护：全智能温度过热保护及抗干扰电子电路

### 三、显示屏控制说明

主菜单目录	次级菜单		菜单说明	
Address	Address Setting	001-512	设置 DMX 地址码	
Run Mode	DMX	19CH/16CH	DMX 通道选择	
	Auto Test		自动测试	
	Manual Test	Pan	000-255	水平
		Pan Fine	000-255	水平微调
		Tilt	000-255	垂直
		Tilt Fine	000-255	垂直微调
		P/T Speed	000-255	水平垂直速度
		Dimmer	000-255	调光
		Dimmer Fine	000-255	调光微调
		Shutter	000-255	频闪
		Color	000-255	色盘
		Gobo	000-255	图案盘
		Prism1	000-255	棱镜 1
		Prism1 Rot	000-255	棱镜 1 旋转
		Prism2	000-255	棱镜 2
		Prism2 Rot	000-255	棱镜 2 旋转
		Focus	000-255	调焦
		Frost	000-255	雾化
		P/T Macro	000-255	XY 自走程序
		P/T Ma.Speed	000-255	XY 自走程序速度
Special Function	000-255	功能		
Setup	Pan Reverse	NO/YES	水平方向	
	Tilt Reverse	NO/YES	垂直方向	
	Screen Reverse	NO/YES	屏幕翻转	

主菜单目录	次级菜单		菜单说明	
Setup	Pan Angle	540/360/180	水平角度	
	Tilt Angle	270/180/90	垂直角度	
	BL.O.P/T Move	NO/YES	禁止/允许 XY 遮光中断	
	BL.O.Color Move	NO/YES	禁止/允许色片遮光中断	
	BL.O.Gobo Move	NO/YES	禁止/允许图案遮光中断	
	Lamp Settings		气泡设定	
		On/Off	OFF/ON	开/关灯泡
		State/Power on	OFF/ON	灯泡开电状态设定
		Off Via Dmx	NO/YES	通过 DMX 控制关泡
		On If Dmx On	NO/YES	有 DMX 信号时开泡
		Off If Dmx Off	NO/YES	无 DMX 信号时关泡
		Ignition Delay	010-255	触发延时时间
		Low Power Delay	000-255	半功率延时时间
		Reset Lamp Time	NO/YES	清零灯泡使用时间
	Maintenance Timer		灯泡维护设定	
		Interval	010-250	维护间隔
		Remain Time	010-250	维护倒计时
	Reset Function		复位	
		Pan/Tilt	NO/YES	水平/垂直复位
		Shutter/Prism	NO/YES	频闪/棱镜复位
		Color	NO/YES	色片复位
		Gobo	NO/YES	图案复位
		Frost/Focus	NO/YES	雾化/调焦复位
All		NO/YES	全部复位	
Factory Settings		恢复出厂设置		
Sys Info	Ver	V8	灯的版本	

主菜单目录	次级菜单		菜单说明	
Sys Info	Running Mode	DMX	灯的当前运行模式	
	Dmx Address	001	灯的当前 DMX 地址码	
	Temperature	025	灯泡的温度	
	Lamp On Time	00000	气泡开泡时间	
	Remain Time	00000	气泡维护时间	
	UID	353600000000	RDM 的 UID 码	
	Fan1 Speed	00000	风机 1 速度	
	Fan2 Speed	00000	风机 2 速度	
	Lock In Time	0000	锁定时间设置	
	Use Time	0000	使用时间	
Password	0000		在 DMX 模式下长按菜单键进入	
	2323		微调调节密码	
		PAN	000-255	水平
		TILT	000-255	垂直
		SHUT	000-255	频闪片
		COLOR	000-255	色片
		GOBO	000-255	固定图案
		FOCUS	000-255	调焦
		PRISM1	000-255	棱镜 1
		PRISM2	000-255	棱镜 2
		FROST	000-255	雾化
		RDM4	000-255	RDM4 地址设置
		RDM5	000-255	RDM5 地址设置
RDM6	000-255	RDM6 地址设置		

#### 四、错误信息

代码	说明
Fan 1	吹灯泡风机错误
Fan 2	吹灯泡鼓风机错误
Protecting(Lamp Off)	关泡保护



## 五、通道控制说明

T2X BEAM 由 1 个图案盘组成：图案盘是金属固定图案盘，包含 17 个图案。

固定图案盘：



T2X BEAM 有两种通道模式可选，分别是复杂模式 19 通道 (CH) 与简单模式 16 通道 (CH)：

模式/通道		通道名称	DMX 值	功能
复杂模式	简单模式			
1	1	水平	0-255	0-540 度
2	2	水平 16bit	0-255	16bit 可调
3	3	垂直	0-255	0-270 度
4	4	垂直 16bit	0-255	16bit 可调
5	5	XY 速度	0-255	由快到慢
6	6	调光	0-255	光斑由暗到亮
7		调光 16bit	0-255	16bit 可调
8	7	频闪	0-7	无功能
			8-15	开光
			16-131	同步频闪，由慢到快
			132-167	快关慢开，由慢到快

模式/通道		通道名称	DMX 值	功能
复杂模式	简单模式			
8	7	频闪	168-203	慢关快开, 由慢到快
			204-239	脉冲频闪, 由慢到快
			240-250	随机频闪, 由慢到快
			251-255	开光
9	8	色片盘	0-4	白光
			5-8	红色
			9-12	深黄
			13-16	蓝绿
			17-20	绿色
			21-24	黄绿
			25-28	浅蓝紫
			29-32	紫红
			33-36	浅黄
			37-40	玫红
			41-44	蓝色
			45-48	棕黄
			49-52	棕色
			53-56	冷色
			57-60	荧光
			61-127	颜色位置/半色
128-189	正向彩虹, 由快到慢			
190-193	停止			
194-255	反向彩虹, 由慢到快			
10	9	固定图案盘	0-3	白圆
			4-6	图案 1
			7-9	图案 2

模式/通道		通道名称	DMX 值	功能
复杂模式	简单模式			
10	9	固定图案盘	10-12	图案 3
			13-15	图案 4
			16-18	图案 5
			19-21	图案 6
			22-24	图案 7
			25-27	图案 8
			28-30	图案 9
			31-33	图案 10
			34-36	图案 11
			37-39	图案 12
			40-42	图案 13
			43-45	图案 14
			46-48	图案 15
			49-51	图案 16
			52-55	图案 17
			56-59	白圆
			60-63	图案 1 抖动效果, 由慢到快
			64-67	图案 2 抖动效果, 由慢到快
			68-71	图案 3 抖动效果, 由慢到快
			72-75	图案 4 抖动效果, 由慢到快
76-79	图案 5 抖动效果, 由慢到快			
80-83	图案 6 抖动效果, 由慢到快			
84-87	图案 7 抖动效果, 由慢到快			
88-91	图案 8 抖动效果, 由慢到快			
92-95	图案 9 抖动效果, 由慢到快			
96-99	图案 10 抖动效果, 由慢到快			

模式/通道		通道名称	DMX 值	功能
复杂模式	简单模式			
10	9	固定图案盘	100-103	图案 11 抖动效果, 由慢到快
			104-107	图案 12 抖动效果, 由慢到快
			108-111	图案 13 抖动效果, 由慢到快
			112-115	图案 14 抖动效果, 由慢到快
			116-119	图案 15 抖动效果, 由慢到快
			120-123	图案 16 抖动效果, 由慢到快
			124-127	图案 17 抖动效果, 由慢到快
			128-189	正向彩虹, 由快到慢
			190-193	停止
			194-255	反向彩虹, 由慢到快
11	10	棱镜 1(24 棱镜)	0-4	无功能
			5-255	棱镜效果
12	11	棱镜 1 旋转	0-127	棱镜旋转位置
			128-189	正向旋转, 由快到慢
			190-193	停止
			194-255	反向旋转, 由慢到快
13	12	棱镜 2(8 棱镜)	0-4	无功能
			5-255	棱镜效果
14	13	棱镜 2 旋转	0-127	棱镜旋转位置
			128-189	正向旋转, 由快到慢
			190-193	停止
			194-255	反向旋转, 由慢到快
15	14	雾化	0-255	雾化效果
16	15	调焦	0-255	由远到近
17		内置通道	0-7	无功能
			8-15	XY 内置 1

模式/通道		通道名称	DMX 值	功能
复杂模式	简单模式			
17		内置通道	16-23	XY 内置 2
			24-31	XY 内置 3
			32-39	XY 内置 4
			40-47	XY 内置 5
			48-55	XY 内置 6
			56-63	XY 内置 7
			64-71	XY 内置 8
			72-79	XY 内置 9
			80-87	XY 内置 10
			88-95	XY 内置 11
			96-103	XY 内置 12
			104-111	XY 内置 13
			112-119	XY 内置 14
			120-127	XY 内置 15
			128-135	XY 内置 16
			136-143	XY 内置 17
			144-151	XY 内置 18
			152-159	XY 内置 19
			160-167	XY 内置 20
			168-175	XY 内置 21
			176-183	XY 内置 22
			184-191	XY 内置 23
			192-199	XY 内置 24
			200-207	XY 内置 25
			208-215	XY 内置 26
			216-223	XY 内置 27

模式/通道		通道名称	DMX 值	功能
复杂模式	简单模式			
17		内置通道	224-231	XY 内置 28
			232-239	XY 内置 29
			240-247	XY 内置 30
			248-255	XY 内置 31
18		内置通道速度	0-255	速度由快到慢
19	16	功能通道	0-69	无功能
			70-79	XY 中断允许
			80-89	XY 中断禁止
			90-99	色片中断允许
			100-109	色片中断禁止
			110-119	图案中断允许
			120-129	图案中断禁止
			130-139	开泡
			140-149	XY 复位
			150-159	色片复位
			160-169	图案复位
			170-179	频闪/棱镜复位
			180-189	无功能
			190-199	调焦复位
			200-209	全部复位
			210-219	全部中断允许
220-229	全部中断禁止			
230-239	关泡			
240-255	无功能			

## 六、控制台连接

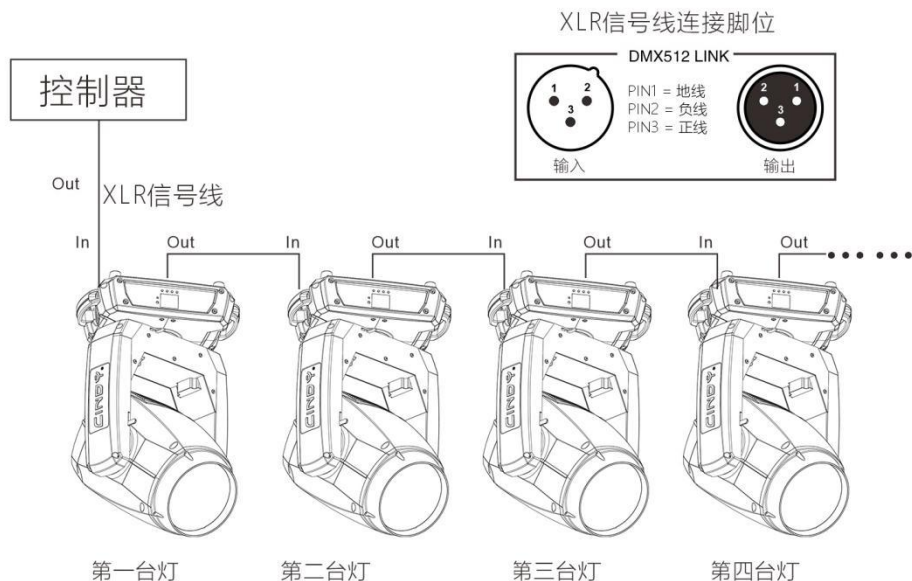
设备的 DMX 输入输出采用 3 芯卡龙连接插口。1 插针接地，2 插针接负极性信号，3 插针接正极性信号。从控制器连到离控制器最近的 3 芯输入的卡龙插座上，然后从此设备的输出端连到下一设备的输入端，如此连续连接。

长距离信号传输时，需加入 DMX512 信号放大器。先从控制器连接到 DMX512 信号放大器输入端，然后从其输出端连接到灯具。

### 注意：

- 1、一台设备的信号不能连接两个输入和两个输出，只能一入一出。
- 2、不能用两个输出分离连接，如果要分离连接的，连接支路必须要使用 DMX512 信号放大器来分离。
- 3、请使用专为 DMX512 配置的屏蔽双绞电缆，标准的扩音器电缆不能可靠的控制长距离数据。

### 控制台连接示意图



## 七、产品保养

请根据产品使用环境，频率等因素，确保在合理周期内对产品进行保养。设备使用寿命长短很大程度取决于使用环境和日常的清洁维护。过多的灰尘，烟流度，非正常使用和不合理维护所引起的损坏，不在保修范围之内。

1. 检查外壳，光学镜和光源是否出现损坏。如出现损坏，请立即更换。
2. 检查螺丝是否出现松脱。
3. 检查电线是否出现老化现象。
4. 光学部件需要使用专用清洁剂和清洁工具来清洁，以免损坏表面涂层。
5. 检查产品通风孔是否通畅，是否有异物或灰尘堵塞通风孔。
6. 如产品内部有异物，须小心把异物取出，以免损坏灯具。









**TEX**  
**BEAM**

**CINDY<sup>®</sup>**

更多信息请登录：[www.cindylight.com](http://www.cindylight.com)