

T3X HYBRID



● 光源

光源类型及型号	Ushio 300W 气泡
色温	6,600K
光束角度 (spot 模式)	2.6° -43°
光束角度 (beam 模式)	2° -37°
光通量 - 整灯	7,500lm
照度 (beam 模式)	52,000lux @ 20m

● 动态效果

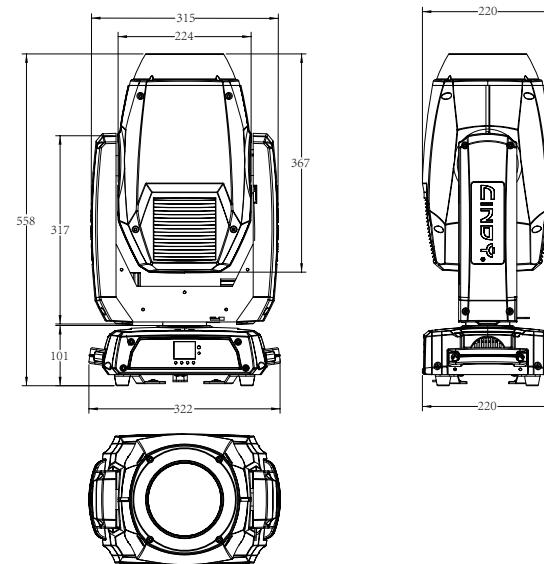
水平轴角度可选	180°, 360°, 540°
垂直轴角度可选	90°, 180°, 270°
颜色	12 颜色 + 白光, 半色效果, 多种速度彩虹效果
图案盘 1	16 金属固定图案 + 白圆, 多种速度彩虹效果
图案盘 2	8 旋转图案 + 白圆, 可更换图案, 可定位, 多种速度彩虹效果
调光	0-100% 线性调光
频闪	0-15Hz, 多种频闪效果可供选择, 速度可调
调焦	电动调焦
放大	电动放大
雾化	电动雾化
棱镜 1	八棱镜, 旋转速度及正反可调
棱镜 2	二十四棱镜, 旋转速度及正反可调

● 电气 / 温度

输入电压	100V-240V, 50/60Hz
功率	470W
使用环境温度	-5°至 45°

● 控制 / 连接

控制协议	DMX, RDM
DMX 通道	19, 22 通道
3 针 DMX 输入输出	



尺寸	322*220*558mm
重量	16KG
外壳颜色	黑色
外壳材质	高阻燃聚合物

