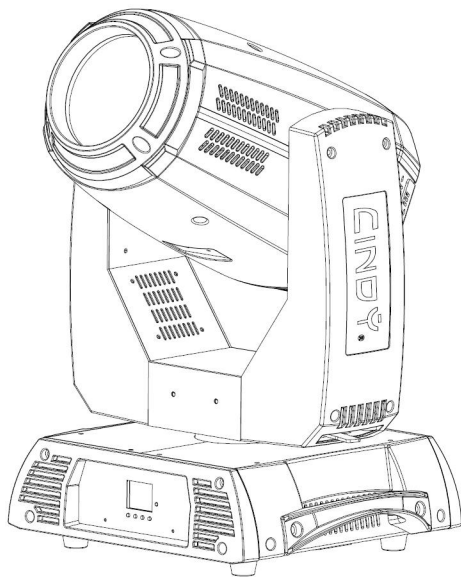


CINDY®

PRO-400 HYBRID

产品说明书



广州星迪智能光电科技有限公司
CINDY PROFESSIONAL LIGHTING CO., LTD

使用前请仔细阅读此说明书

V10

一、 安全警告信息.....	1
二、 技术参数.....	2
三、 显示屏控制说明.....	3
四、 错误信息.....	7
五、 通道控制说明.....	8
六、 控制台连接.....	16
七、 产品保养.....	17

本产品出厂时，性能完好，包装完整。所有使用者应严格遵守本用户手册所述的警告事项和操作说明，任何因误用而导致的损坏，不在本公司保障之内，对忽视用户手册而导致的故障和问题亦不在经销商负责的范围内。本用户手册内相关内容资料仅供参考，所有灯具产品均以实物为准，如有变动，恕不另行通知，本司将保留最终解释权。

关于最新软件、硬件、文件及其他信息，请登录：www.cindylight.com，或关注企业公众号：CINDY_GROUP 查看。

一、安全警告信息

1. 收到产品后，请拆开包装检查，确保灯具没有因运输而造成的损坏。
2. 本产品只适用于专业用途，请确保本产品由专业人士安装和操作。非专业人员，切勿私自拆机检查和维修。
3. 本产品只适用于在室内干燥的地方使用。请避免在潮湿过热或多尘的环境下使用本产品，并注意防止本产品接触到水或其他液体。
4. 本产品适用的环境温度范围是-5°C-45°C，请勿在过高或过低的环境中使用。
5. 本产品必须安装在通风良好处，并确保产品通风孔通畅，以免产品运行时过热。
6. 安装前，请确保电源电压符合灯具所标识的电源电压，且要有过载或者漏电保护。
7. 安装时，请确保本产品和邻近物体至少保持 0.5 米的距离
8. 安装时，请确保本产品正确接地，并按照相关标准进行电器安装，以防电击。
9. 悬挂本产品时，须确保设施及灯钩能承受至少本产品的 10 倍重量，并使用安全绳作为辅助安全方式固定好产品。必须确保安全绳有效连接。
10. 当产品在运行或接上电源时，请确保产品远离易燃易爆物品，产品距易燃易爆物品的最短距离为 0.5 米。
11. 请确保产品使用规定型号的保险丝。
12. 无论任何时候，请避免易燃物、水、金属、等异物进入灯具内部，以免引起电击或起火。如有异物进入灯具，请立即切断电源。
13. 由于产品运行时表面温度较高，并且产品有较多转动部件，请勿在产品运行时触摸。
14. 本产品应在 10 米之后投射物体，避免近距离投射物体，以免引起火灾。
15. 请根据产品使用环境，频率等因素，确保在合理周期内对产品进行保养。
16. 如产品外壳，透镜或紫外线等出现明显损坏时，请立即停止使用产品并由专业人士进行更换。不要更换非原厂零部件。
17. 带输出或连接的产品，输出或连接产品的数量和方法需按标准进行。
18. 灯泡使用说明（针对光源为灯泡的产品）：

- (1) 请不要安装其他类型灯泡，否则将产生安全隐患或损坏设备。
- (2) 禁止使用有划痕及以损坏的灯泡
- (3) 产品内灯泡如出现损坏，受热变形或超过使用寿命时，请及时更换灯泡。
- (4) 注意！灯泡正在工作时请勿直接切断电源，否则会造成对灯泡严重的损伤；应该先关闭灯泡 5 分钟后再切断电源，如果是因以上原因导致灯泡损坏的，不在保修期范围之内。

二、技术参数

1. 工作电压：AC100V-240V 50/60Hz
2. 耗电功率：580W
3. 光源：Ushio 400W 气泡
4. 通道信号：DMX512 信号，25/20 通道
5. 色盘：13 色+白光+彩虹效果
6. 图案盘 1：9 个旋转图案+白圆+彩虹效果
7. 图案盘 2：13 个固定图案+白圆+彩虹效果
8. 频闪：0~15Hz 多种频闪效果可供选择，速度可调
9. 调光：0~100%线性调光
10. 调焦：电动调焦
11. 放大：电动放大
12. 雾化：电动雾化
13. 棱镜 1：六面梯度镜，旋转速度及正反可调
14. 棱镜 2：八棱镜，旋转速度及正反可调
15. X 轴：540 度，8bit/16bit 可调，电子纠错
16. Y 轴：260 度，8bit/16bit 可调，电子纠错
17. 光学系统：高精密石英透镜组合，令光损率减至最低
18. 保护：全智能温度过热保护及抗干扰电子电路

三、显示屏控制说明

主菜单目录	次级菜单		菜单说明	
Address	Address Setting	001-512	设置 DMX 地址码	
Run Mode	DMX	25CH/20CH	DMX 通道选择	
	Auto Test		自动测试	
	Manual Test		手动测试	
		Pan	000-255	水平
		Pan Fine	000-255	水平微调
		Tilt	000-255	垂直
		Tilt Fine	000-255	垂直微调
		P/T Speed	000-255	水平垂直速度
		Dimmer	000-255	调光
		Dimmer Fine	000-255	调光微调
		Shutter	000-255	频闪
		Color	000-255	色盘
		Gobo2	000-255	图案盘 2
		Gobo	000-255	图案盘
		Gobo Rot	000-255	图案旋转
		Focus	000-255	调焦
		Focus Fine	000-255	调焦微调
		Zoom	000-255	放大
		Zoom Fine	000-255	放大微调
		Prism1	000-255	棱镜 1
	Prism1 Rot	000-255	棱镜 1 旋转	
	Prism2	000-255	棱镜 2	
	Prism2 Rot	000-255	棱镜 2 旋转	
	Frost1	000-255	雾化 1	

主菜单目录	次级菜单		菜单说明	
Run Mode	frost2	000-255	雾化 2	
	P/T Macro	000-255	XY 自走程序	
	P/T Ma.Speed	000-255	XY 自走程序速度	
	Special Function	000-255	功能	
Setup	Pan Reverse	NO/YES		水平反向
	Tilt Reverse	NO/YES		垂直反向
	Screen Reverse	NO/YES		屏幕翻转
	Pan Angle	540/360/180		水平角度
	Tilt Angle	260/180/90		垂直角度
	BL.O.P/T Move	NO/YES		禁止/允许 XY 遮光中断
	BL.O.Color Move	NO/YES		禁止/允许色片遮光中断
	BL.O.Gobo Move	NO/YES		禁止/允许图案遮光中断
	Lamp Settings			气泡设定
		On/Off	OFF/ON	开/关灯泡
		State/Power on	OFF/ON	灯泡开电状态设定
		Off Via Dmx	NO/YES	通过 DMX 控制关泡
		On If Dmx On	NO/YES	有 DMX 信号时开泡
		Off If Dmx Off	NO/YES	无 DMX 信号时关泡
		Ignition Delay	010-255	触发延时时间
		Low Power Delay	000-255	半功率延时时间
		Reset Lamp Time	NO/YES	清零灯泡使用时间
	Maintenance Timer			维护时间
		Interval	010-250	维护间隔
		Remain Time	010-250	维护倒计时
Reset Function			复位	
	Pan/Tilt	NO/YES	水平/垂直复位	

主菜单目录	次级菜单		菜单说明	
Setup	Shutter/Prism	NO/YES	频闪/棱镜复位	
	Color	NO/YES	色片复位	
	Gobo	NO/YES	图案复位	
	Zoom/Frost/Focus	NO/YES	放大/雾化/调焦复位	
	All	NO/YES	全部复位	
Factory Settings	NO/YES		恢复出厂设置	
Sys Info	Ver	V6		灯的版本
	Running Mode	DMX		灯的当前运行模式
	Dmx Address	001		灯的当前 DMX 地址码
	Temperature	025		灯泡的温度
	Lamp On Time	00000		气泡开泡时间
	Remain Time	00000		气泡维护时间
	UID	353603000000		RDM 的 UID 码
	Fan6	00000		风扇 6 转速
	Fan7	00000		风扇 7 转速
Password	0000			在 DMX 模式下长按菜单键进入
	2323			微调调节密码
		PAN	000-255	水平
		TILT	000-255	垂直
		SHUT	000-255	频闪片
		COLOR	000-255	色片
		GOBO2	000-255	固定图案
		GOBO	000-255	旋转图案盘
		GOBO ROT	000-255	图案旋转
		FOCUS	000-255	调焦
ZOOM	000-255	放大		

主菜单目录	次级菜单		菜单说明
Password	PRISM1	000-255	棱镜 1
	PRISM1 ROT	000-255	棱镜 1 旋转
	PRISM2	000-255	棱镜 2
	PRISM2 ROT	000-255	棱镜 2 旋转
	FROST1	000-255	雾化 1
	RDM4	000-255	RDM4 地址设置
	RDM5	000-255	RDM5 地址设置
	RDM6	000-255	RDM6 地址设置

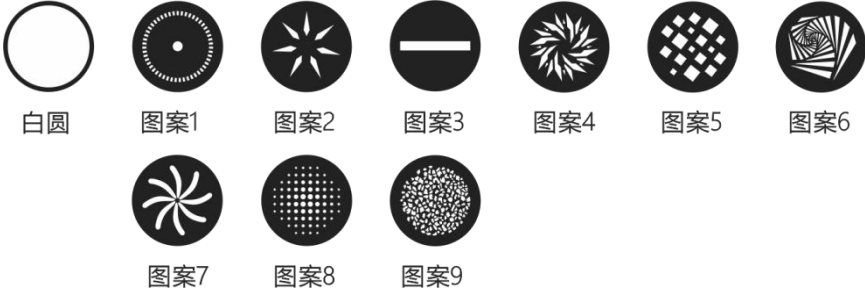
四、错误信息

代码	说明
Focus	调焦错误
Zoom	放大错误
Prism	棱镜错误
Gobo	旋转图案盘错误
Gobo.R	图案旋转错误
Gobo2	图案旋转 2 错误
Color	色片错误
X_cm	水平磁敏错误
X_op	水平光耦错误/水平磁编码有正常数据但没变化
Y_cm	垂直磁敏错误
Y_op	垂直光耦错误/垂直磁编码有正常数据但没变化
Protecting(Lamp Off)	关泡保护
Fan	风机错误

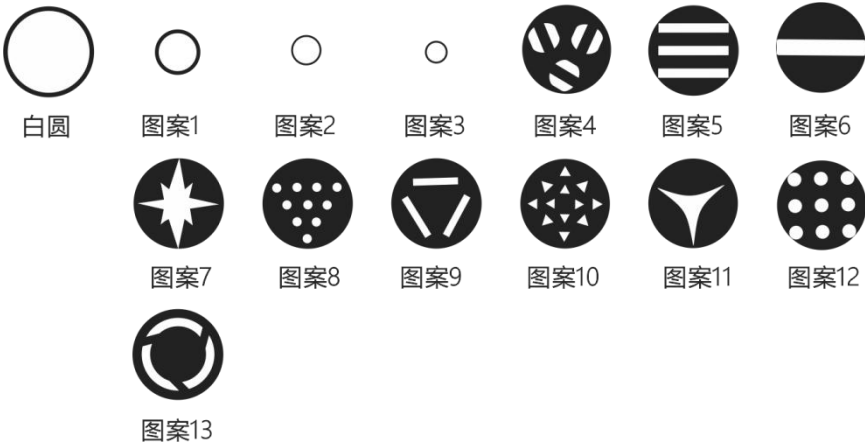
五、通道控制说明

PRO-400 HYBRID 由两个图案盘组成：图案盘 1 是旋转图案盘，包含 9 个玻璃图案，可更换、可定位；图案盘 2 是金属固定图案盘，包含 13 个图案。

1、旋转图案盘：



2、固定图案盘：



PRO-400 HYBRID 有两种通道模式可选，分别是复杂模式 25 通道 (CH) 与简单模式 20 通道 (CH)：

模式/通道		通道名称	DMX 值	功能
复杂模式	简单模式			
1	1	水平	0-255	0-540 度
2	2	水平 16bit	0-255	16bit 可调

模式/通道		通道名称	DMX 值	功能
复杂模式	简单模式			
3	3	垂直	0-255	0-260 度
4	4	垂直 16bit	0-255	16bit 可调
5	5	XY 速度	0-255	由快到慢
6	6	气泡调光	0-255	光斑由暗到亮
7		气泡调光 16bit	0-255	16bit 可调
8	7	气泡频闪	0-7	无功能
			8-15	开光
			16-131	同步频闪, 由慢到快
			132-167	快关慢开, 由慢到快
			168-203	慢关快开, 由慢到快
			204-239	脉冲频闪, 由慢到快
			240-247	随机频闪, 由慢到快
			248-255	开光
9	8	色片盘	0-3	白光
			4-7	红色
			8-11	橙色
			12-15	蓝色
			16-19	绿色
			20-23	黄色
			24-27	绿色
			28-31	玫红
			32-35	荧光
			36-39	深黄
			40-43	深蓝
			44-47	降温
48-51	浅暖			

模式/通道		通道名称	DMX 值	功能
复杂模式	简单模式			
9	8	色片盘	52-59	荧光
			60-187	颜色位置/半色
			188-219	反向彩虹, 由快到慢
			220-223	停止
			224-255	正向彩虹, 由慢到快
10	9	固定图案盘	0-3	白圆
			4-6	图案 1
			7-9	图案 2
			10-12	图案 3
			13-15	图案 4
			16-18	图案 5
			19-21	图案 6
			22-24	图案 7
			25-27	图案 8
			28-30	图案 9
			31-33	图案 10
			34-36	图案 11
			37-39	图案 12
			40-42	图案 13
			43-59	白圆
			60-63	图案 1 抖动效果, 由慢到快
			64-67	图案 2 抖动效果, 由慢到快
			68-71	图案 3 抖动效果, 由慢到快
			72-75	图案 4 抖动效果, 由慢到快
			76-79	图案 5 抖动效果, 由慢到快
80-83	图案 6 抖动效果, 由慢到快			

模式/通道		通道名称	DMX 值	功能
复杂模式	简单模式			
10	9	固定图案盘	84-87	图案 7 抖动效果, 由慢到快
			88-91	图案 8 抖动效果, 由慢到快
			92-95	图案 9 抖动效果, 由慢到快
			96-99	图案 10 抖动效果, 由慢到快
			100-103	图案 11 抖动效果, 由慢到快
			104-107	图案 12 抖动效果, 由慢到快
			108-111	图案 13 抖动效果, 由慢到快
			112-127	白圆
			128-189	反向彩虹, 由快到慢
			190-193	停止
			194-255	正向彩虹, 由慢到快
11	10	旋转图案盘	0-5	白圆
			6-11	图案 1
			12-17	图案 2
			18-23	图案 3
			24-29	图案 4
			30-35	图案 5
			36-41	图案 6
			42-47	图案 7
			48-53	图案 8
			54-63	图案 9
			64-73	图案 9 抖动效果
			74-79	图案 8 抖动效果
			80-85	图案 7 抖动效果
			86-91	图案 6 抖动效果
92-97	图案 5 抖动效果			

模式/通道		通道名称	DMX 值	功能
复杂模式	简单模式			
11	10	旋转图案盘	98-103	图案 4 抖动效果
			104-109	图案 3 抖动效果
			110-115	图案 2 抖动效果
			116-121	图案 1 抖动效果
			122-127	白圆
			128-191	正向彩虹, 由慢到快
			192-255	反向彩虹, 由慢到快
12	11	图案旋转	0-63	旋转图案定位
			64-147	正向旋转, 由慢到快
			148-231	反向旋转, 由慢到快
			232-255	图案旋转正反向彩虹效果
13	12	调焦	0-255	由远到近
14		调焦 16bit	0-255	16bit 可调
15	13	放大	0-255	由大到小
16		放大 16bit	0-255	16bit 可调
17	14	棱镜 1 (梯度镜)	0-4	无功能
			5-255	棱镜效果
18	15	棱镜 1 旋转	0-127	棱镜旋转位置
			128-189	正向旋转, 由快到慢
			190-193	停止
			194-255	反向旋转, 由慢到快
19	16	棱镜 2	0-4	无功能
			5-255	棱镜效果
20	17	棱镜 2 旋转	0-127	棱镜旋转位置
			128-189	正向旋转, 由快到慢
			190-193	停止

模式/通道		通道名称	DMX 值	功能
复杂模式	简单模式			
20	17	棱镜 2 旋转	194-255	反向旋转, 由慢到快
21	18	雾化 1	0-255	雾化效果
22	19	光束散射(雾化 2)	0-7	无功能
			8-255	雾化效果
23		内置通道	0-7	无功能
			8-15	XY 内置 1
			16-23	XY 内置 2
			24-31	XY 内置 3
			32-39	XY 内置 4
			40-47	XY 内置 5
			48-55	XY 内置 6
			56-63	XY 内置 7
			64-71	XY 内置 8
			72-79	XY 内置 9
			80-87	XY 内置 10
			88-95	XY 内置 11
			96-103	XY 内置 12
			104-111	XY 内置 13
			112-119	XY 内置 14
			120-127	XY 内置 15
			128-135	XY 内置 16
			136-143	XY 内置 17
			144-151	XY 内置 18
			152-159	XY 内置 19
			160-167	XY 内置 20
168-175	XY 内置 21			

模式/通道		通道名称	DMX 值	功能
复杂模式	简单模式			
23		内置通道	176-183	XY 内置 22
			184-191	XY 内置 23
			192-199	XY 内置 24
			200-207	XY 内置 25
			208-215	XY 内置 26
			216-223	XY 内置 27
			224-231	XY 内置 28
			232-239	XY 内置 29
			240-247	XY 内置 30
			248-255	XY 内置 31
24		内置通道速度	0-255	速度由快到慢
25	20	功能通道	0-29	无功能
			30-39	常规调光模式
			40-49	线性调光模式
			50-69	无功能
			70-79	XY 中断允许
			80-89	XY 中断禁止
			90-99	色片中断允许
			100-109	色片中断禁止
			110-119	图案中断允许
			120-129	图案中断禁止
			130-139	开泡
			140-149	XY 复位
			150-159	色片复位
160-169	图案复位			
170-179	频闪/棱镜复位			

模式/通道		通道名称	DMX 值	功能
复杂模式	简单模式			
25	20	功能通道	180-189	无功能
			190-199	雾化/调焦/放大复位
			200-209	全部复位
			210-219	全部中断允许
			220-229	全部中断禁止
			230-239	关泡
			240-255	无功能

六、控制台连接

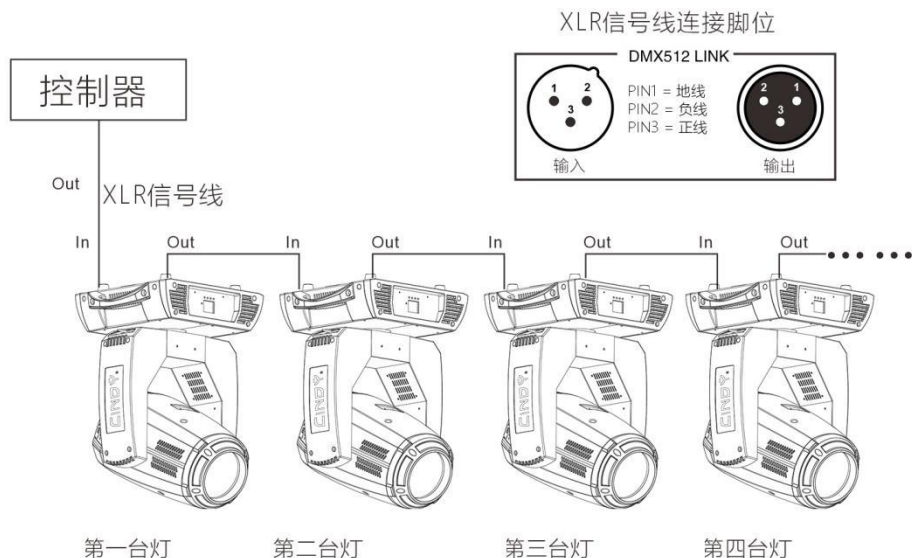
设备的 DMX 输入输出采用 3 芯卡龙连接插口。1 插针接地，2 插针接负极性信号，3 插针接正极性信号。从控制器连到离控制器最近的 3 芯输入的卡龙插座上，然后从此设备的输出端连到下一设备的输入端，如此连续连接。

长距离信号传输时，需加入 DMX512 信号放大器。先从控制器连接到 DMX512 信号放大器输入端，然后从其输出端连接到灯具。

注意：

- 1、一台设备的信号不能连接两个输入和两个输出，只能一入一出。
- 2、不能用两个输出分离连接，如果要分离连接的，连接支路必须要使用 DMX512 信号放大器来分离。
- 3、请使用专为 DMX512 配置的屏蔽双绞电缆，标准的扩音器电缆不能可靠的控制长距离数据。

控制台连接示意图



七、产品保养

请根据产品使用环境，频率等因素，确保在合理周期内对产品进行保养。设备使用寿命长短很大程度取决于使用环境和日常的清洁维护。过多的灰尘，烟流度，非正常使用和不合理维护所引起的损坏，不在保修范围之内。

1. 检查外壳，光学镜和光源是否出现损坏。如出现损坏，请立即更换。
2. 检查螺丝是否出现松脱。
3. 检查电线是否出现老化现象。
4. 光学部件需要使用专用清洁剂和清洁工具来清洁，以免损坏表面涂层。
5. 检查产品通风孔是否通畅，是否有异物或灰尘堵塞通风孔。
6. 如产品内部有异物，须小心把异物取出，以免损坏灯具。

PRO-400
HYBRID

CINDY[®]

更多信息请登录：www.cindylight.com