



参数规格

光源

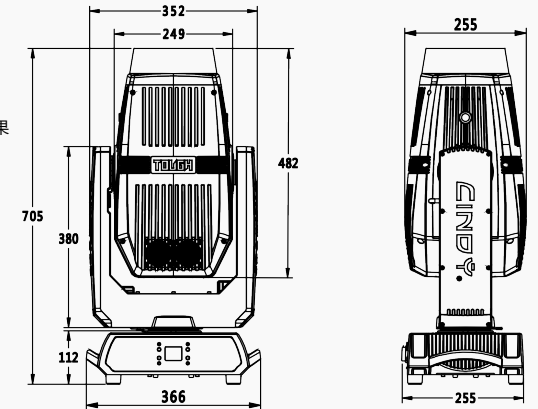
| | |
|----------------|----------------|
| 光源类型及型号 | Ushio 400W 气泡 |
| 色温 | 6,600K |
| 光束角度 (spot 模式) | 4° -36° |
| 光束角度 (beam 模式) | 1.8° -21° |
| 亮度 - 整灯 | 12,000lm |
| 照度 | 115,000lux@20m |

外观

| | |
|------|---------------|
| 尺寸 | 352*255*705mm |
| 重量 | 24KG |
| 外壳颜色 | 黑色 |
| 外壳材质 | 铝合金 |
| 防水 | IP65 |

动态效果

| | |
|---------|----------------------------|
| 水平轴角度可选 | 180°, 360°, 540° |
| 垂直轴角度可选 | 90°, 180°, 270° |
| 颜色 | 13 颜色 + 白光, 半色效果, 多种速度彩虹效果 |
| 固定图案盘 | 9 玻璃图案 + 白圆, 多种速度彩虹效果 |
| 旋转图案盘 | 17 金属团图案 + 白圆, 多种速度彩虹效果 |
| 调光 | 0-100% 线性调光 |
| 频闪 | 0-15Hz, 多种频闪效果可供选择, 速度可调 |
| 调焦 | 电动调焦 |
| 放大 | 电动放大 |
| 雾化 | 电动雾化 |
| 棱镜 1 | 八棱镜, 旋转速度及正反可调 |
| 棱镜 2 | 横排六棱镜, 旋转速度及正反可调 |



电气/温度

| | |
|--------|--------------------|
| 输入电压 | 100V-240V, 50/60Hz |
| 功率 | 600W |
| 使用环境温度 | -5°至 45° |

颜色



控制 / 连接

| | |
|--------------|--------------------|
| 控制协议 | DMX, RDM |
| DMX 通道 | 21 通道或 26 通道 |
| 控制模式 | DMX 模式, 手动模式, 自动模式 |
| 3 针 DMX 输入输出 | |
| 可通过 USB 更新软件 | |

固定图案盘



旋转图案盘

